

1

2

3

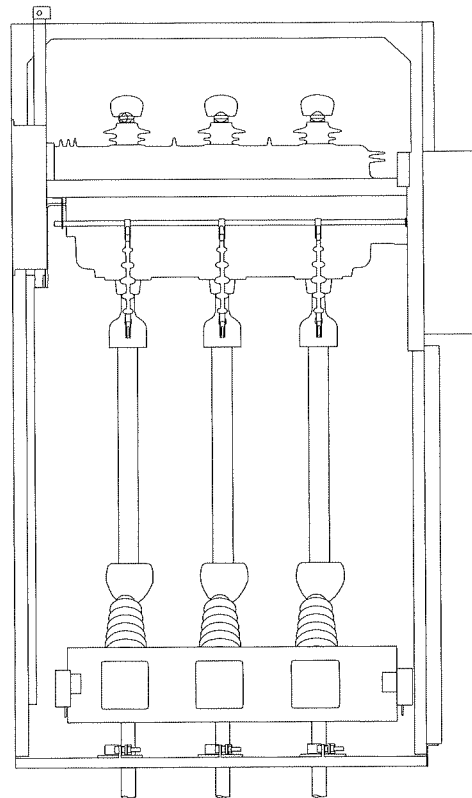
4

5

6

CROSS-SECTIONAL VIEW

Cross-sectional A-A



**ВЯРНО С
ОРИГИНАЛА**

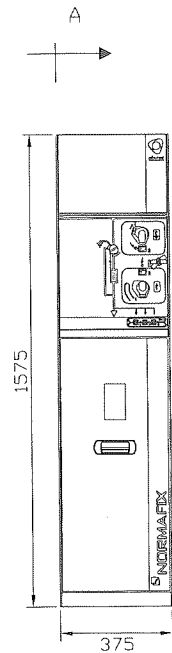
General Tolerances: ISO 2768-m or APES 98025

Tolerâncias gerais: ISO 2768-m ou APES 98025

This document is the sole property of EFACEC. As confidential, reproduction, conveyance or information to third parties and other unauthorized use are not permitted except in exact accordance with prior express permission.		Este documento é propriedade exclusiva da EFACEC. Sendo confidencial, não poderá ser comunicado a terceiros, nem utilizado ou reproduzido sem previa autorização expressa.	
Scale Escala N/A	Mat: -	Prot:-	Similar Draw: Des. Similar: -
Projected by Projectado por Filipe Rocha		Used in : Usado em AP1202194A1 E18301590 NORMAFIX 24 20kV-630A-16kA/3s	Article : Artigo AP1202194A1_3 Quality Level: Nível de Qual: -
Drawn by Desenhado por PCI Auto		efacec U.N. Aparelhagem / Switchgear B.U.	
Date Data 2012.10.01		ORDER Nº CN1800112 Efacec Central Europe Limited S.R.L.	
Approved by Aprovado por N. Sal	Date Data 2012.10.01	-	AP1202194A1_3_csv
Weight Peso -	Area Área -	Page / Pág 1/1	
		Revision / Revisão	
		Index / Índice	Number / Número
		Date / Data	

46

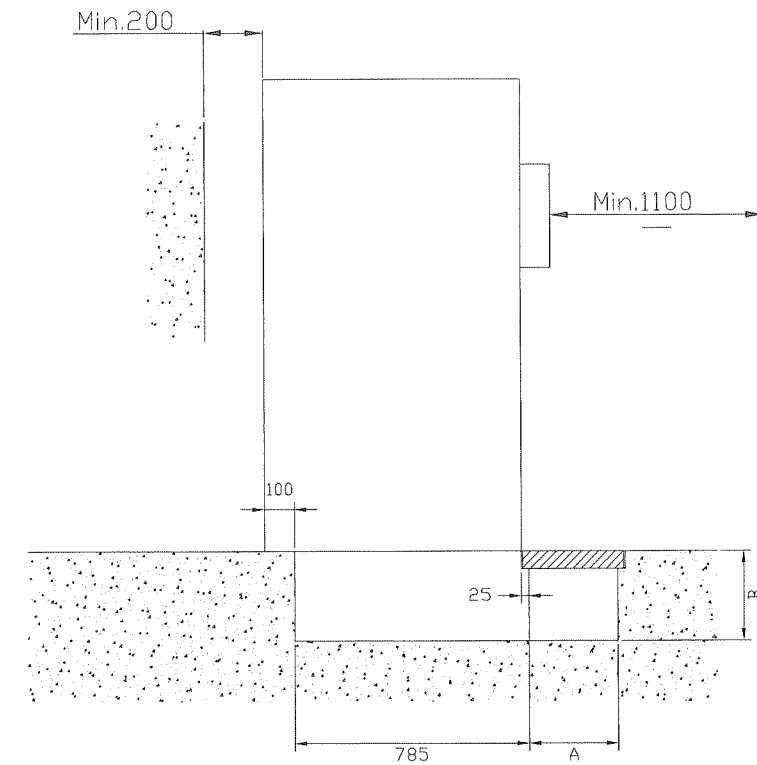
FRONTAL VIEW



1
CIS Cubicle

Length 375 mm, Height 1575 mm

SIDE VIEW



A and B - In according to diameter, number and cables type.



ВЕРНО С
ОРИГИНАЛА

General Tolerances: ISO 2768-m or APES 98025

Tolerâncias gerais: ISO 2768-m ou APES 98025

This document is the sole property of EFACEC. As confidential, reproduction, conveyance or information to third parties and other unauthorized use are not permitted except in exact accordance with prior express permission.		Este documento é propriedade exclusiva da EFACEC. Sendo confidencial, não poderá ser comunicado a terceiros, nem utilizado ou reproduzido sem prévia autorização expressa.	
Scale Escala S/E	Mat: - -	Prot: -	Similar Draw: Des. Similar: -
Projected by Projectado por	Filipe Rocha	Used in / Usado em	Article / Artigo
Drawn by Desenhado por	PCI Auto	E18301590	AP1202194A1_3
Date Data	2012.10.01	NORMAFIX 24 20kV-630A-16kA/3s	Quality Level / Nível de Qual: -
Approved by Aprovado por	N. Sai	ORDER Nº CN1800112 Efacec Central Europe Limited S.R.L.	
Date Data	2012.10.01		
Weight Peso	-	AP1202194A1_3_fsv Page / Pág. 1/1	
Area Área	-	Revision / Revisão Index / Índice Number / Número Date / Data	

47

1

2

3

4

5

6

A

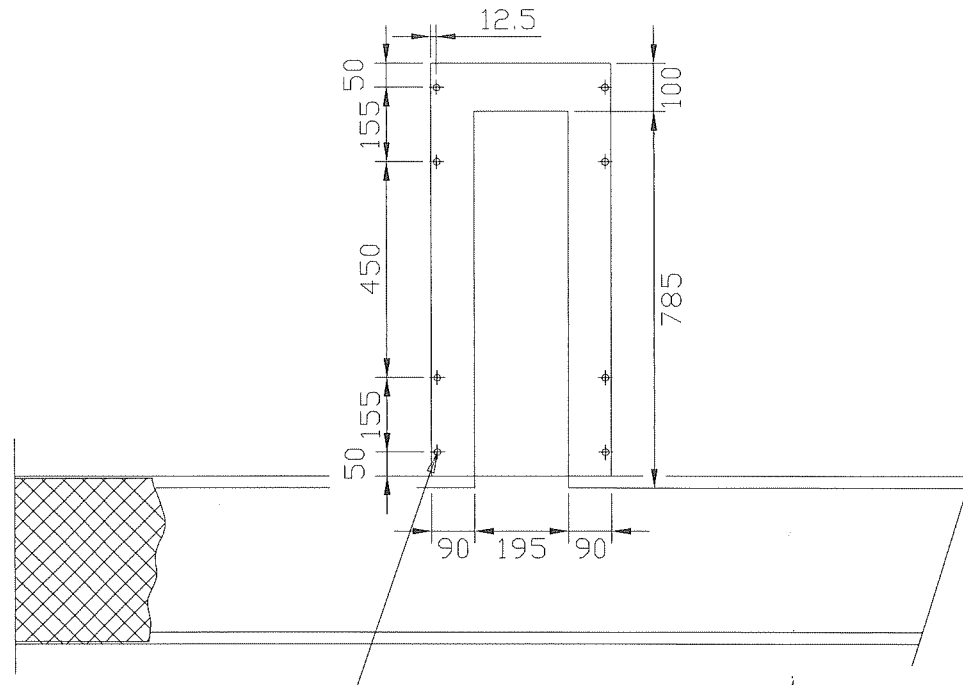
B

C

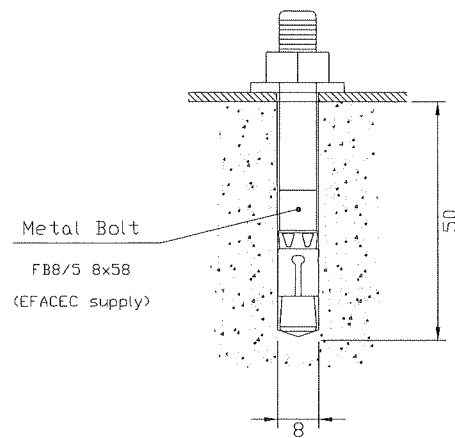
D

LAYOUT

1
CIS Cubicle




Floor setting to be executed cubicle to cubicle with gauge



ВЕРНО С
ОРИГИНАЛА

General Tolerances: ISO 2768-m or APES 98025

Tolerâncias gerais: ISO 2768-m ou APES 98025

This document is the sole property of EFACEC. As confidential, reproduction, conveyance or information to third parties and other unauthorized use are not permitted except in exact accordance with prior express permission.		Este documento é propriedade exclusiva da EFACEC. Sendo confidencial, não poderá ser comunicado a terceiros, nem utilizado ou reproduzido sem prévia autorização expressa.	
Scale Escala N/A	Mat.: -	Prot: -	Similar Draw: Des. Similar: -
Projected by Projectado por Filipe Rocha	Drawn by Desenhado por PCI Auto	Used in / Usado em AP1202194A1 E18301590 NORMAFIX 24 20kV-630A-16kA/3s	Article / Artigo AP1202194A1_3 Quality Level, Nível de Qual.: -
Date Data 2012.10.01	Approved by Aprovado por N. Sol	 U.N. Aparelhagem / Switchgear BU.	
Date Data 2012.10.01			
ORDER Nº CN1800112		Page / Pág 1/1	
Efavec Central Europe Limited S.R.L.		Revision / Revisão	
Weight Peso -	Area Área -	Index / índice -	Number / Número -
		Date / Data -	

48

1

2

3

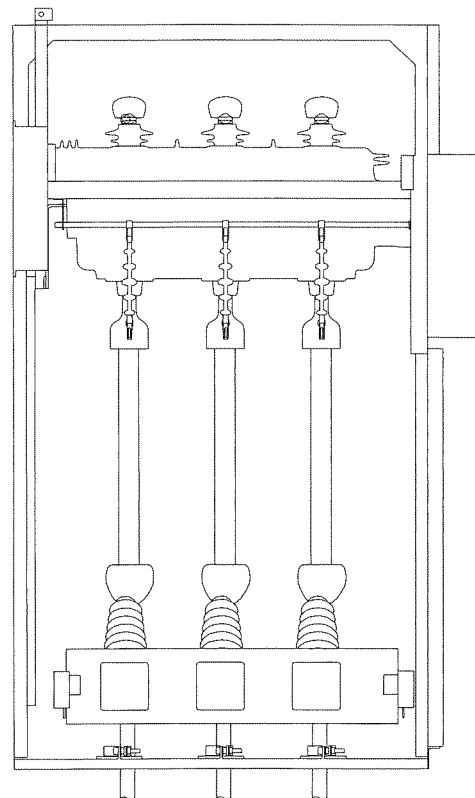
4

5

6

CROSS-SECTIONAL VIEW

Cross-sectional A-A



ВЕРНО С
ОРИГИНАЛА

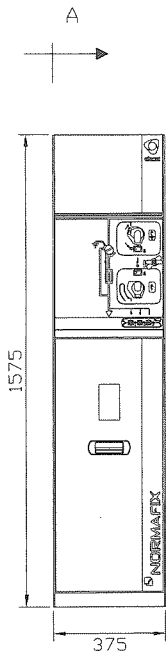
General Tolerances: ISO 2768-m or APES 98025

Tolerâncias gerais: ISO 2768-m ou APES 98025

This document is the sole property of Efacec. As confidential, reproduction, conveyance or information to third parties and other unauthorized use are not permitted except in exact accordance with prior express permission.		Este documento é propriedade exclusiva da Efacec. Sendo confidencial, não poderá ser comunicado a terceiros, nem utilizado ou reproduzido sem prévia autorização expressa.	
Scale Escala N/A	Mat: -	Prot: -	Similar Draw: Des. Similar: -
Projected by Projectado por Filipe Rocha	Drawn by Desenhado por PCI Auto	Used in Usado em AP1202194A1 E18301590 NORMAFIX 24 20kV-630A-16kA/3s	Article Artigo AP1202194A1_3
Date Data 2012.10.01	Approved by Aprovado por N. Sol	Quality Level, Nível de Qual. -	
Date Data 2012.10.01	ORDER Nº CN1800112 Efacec Central Europe Limited S.R.L.		Page / Pág. 1/1
Weight Peso -			Area Área -

46

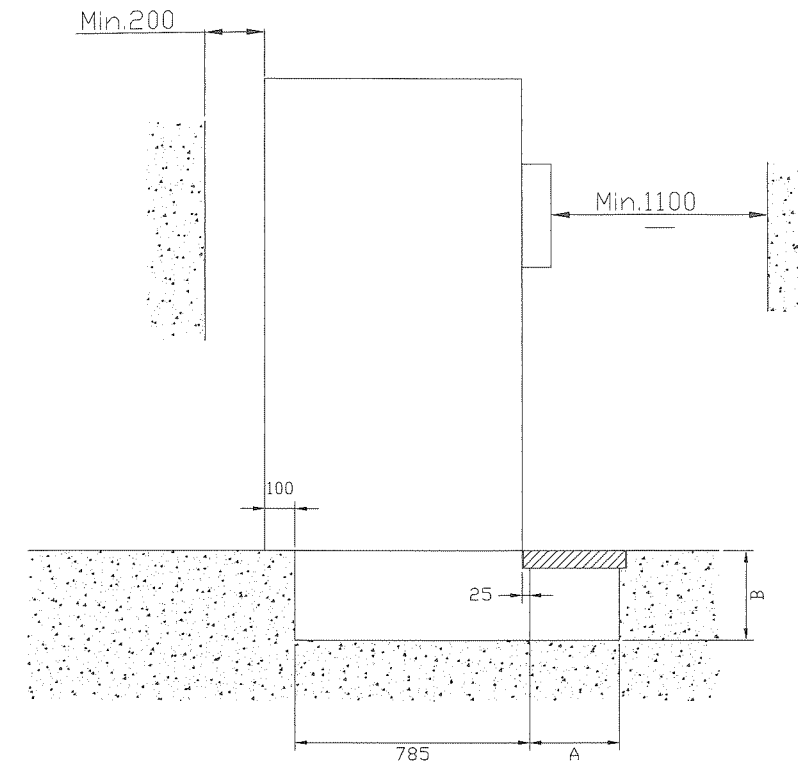
FRONTAL VIEW



1
CIS Cubicle

Length 375 mm, Height 1575 mm

SIDE VIEW



A and B - In according to diameter, number and cables type.

[Handwritten signature]

[Handwritten signature]

ВЪРНО С
ОРИГИНАЛ



General Tolerances: ISO 2768-m or APES 98025

Tolerâncias gerais: ISO 2768-m ou APES 98025

This document is the sole property of EFACEC. As confidential, reproduction, conveyance or information to third parties and other unauthorized use are not permitted except in exact accordance with prior express permission.		Este documento é propriedade exclusiva da EFACEC. Sendo confidencial, não poderá ser comunicado a terceiros, nem utilizado ou reproduzido sem prévia autorização expressa.	
Scale Escala S/E	Mat: -	Prot: -	Similar Draw: Des. Similar: -
Projected by Projectado por	Filipe Racha	Used in: Usado em	Article: Artigo
Drawn by Desenhado por	PCI Auto	AP1202194A1 E18301590 NORMAFIX 24 20kV-630A-16kA/3s	AP1202194A1_3
Date Data	2012.10.01	Quality Level: Nível de Qual.	-
Approved by Aprovado por	N. Sol	ORDER Nº CN1800112 Efacec Central Europe Limited S.R.L.	
Date Data	2012.10.01		
Weight Peso	-	- AP1202194A1_3_fsv	
Area Área	-	Revision / Revisão	
		Index / Índice	Number / Número
		-	-
		Date / Data	1/1

[Handwritten signature] 47

1

2

3

4

5

6

A

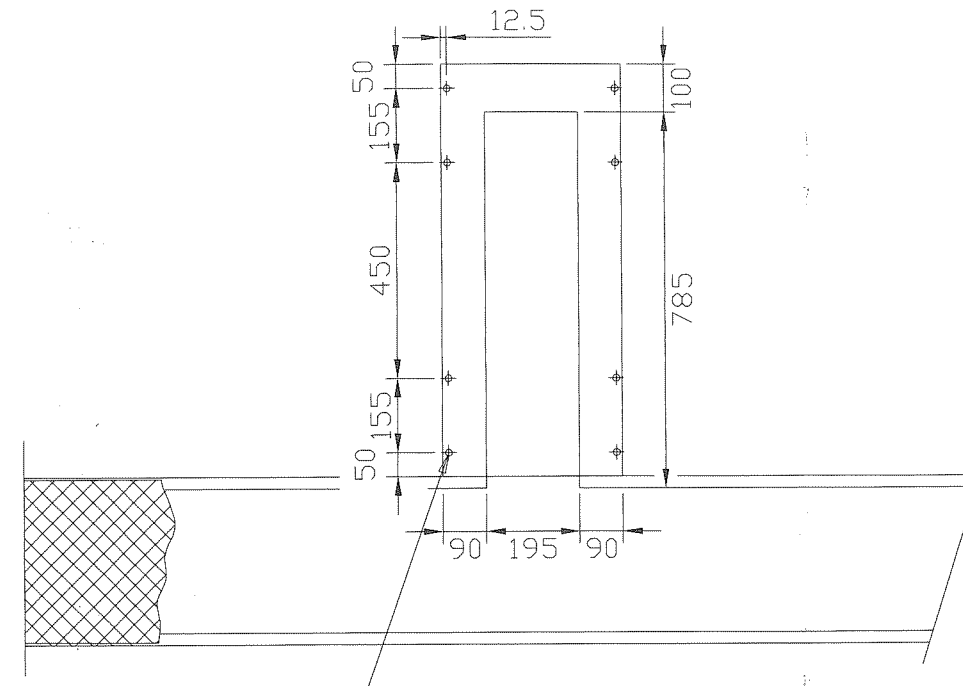
B

C

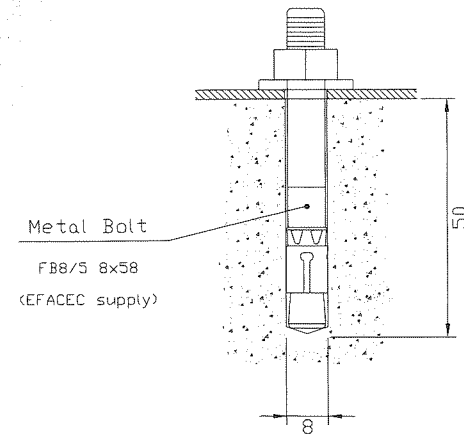
D

LAYOUT

1
CIS Cubicle



Floor setting to be executed cubicle to cubicle with gauge




Metal Bolt
F88/5 8x58
(EFACEC supply)



**ВЯРНО С
ОРИГИНАЛА**

General Tolerances: ISO 2768-m or APES 98025

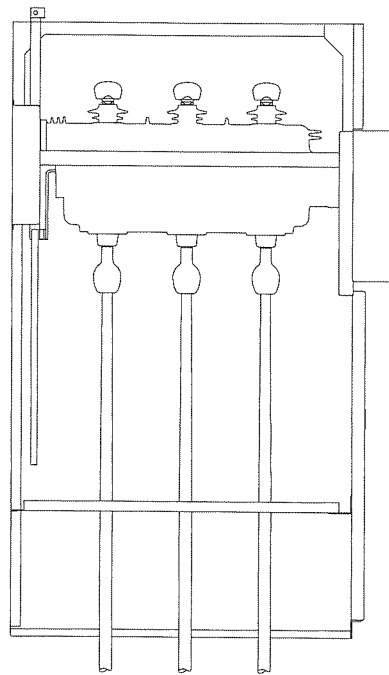
Tolerâncias gerais: ISO 2768-m ou APES 98025

This document is the sole property of EFACEC. As confidential, reproduction, conveyance or information to third parties and other unauthorized use are not permitted except in exact accordance with prior express permission.		Este documento é propriedade exclusiva da EFACEC. Sendo confidencial, não poderá ser comunicado a terceiros, nem utilizado ou reproduzido sem previa autorização expressa.	
Scale Escala N/A	Mat: -	Prot: -	Similar Draw: Des. Similar: -
Projected by Projetado por Filipe Rocha	Used in Usado em AP1202194A1 E18301590 NORMAFIX 24 20kV-630A-16kA/3s	Article Artigo AP1202194A1_3	 efacec U.N. Aparelhagem / Switchgear B.U.
Drawn by Desenhado por PCI Auto		Quality Level Nível de Qual: -	
Date Data 2012.10.01	Approved by Aprovado por N. Sol	Page / Pág. 1/1	
Date Data 2012.10.01	ORDER Nº CN1800112		
Weight Peso -	Efacec Central Europe Limited S.R.L.		
Area Área -	Revision / Revisão		
	Index / Índice	Number / Número	Date / Data
	-	-	-

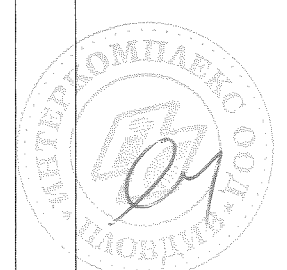
48

VISTA DE CORTE

Corte A-A



[Handwritten signature]



ВЪРНО С
ОРИГИНАЛ

[Handwritten signature]

General Tolerances: ISO 2768-m or APES 98025

Tolerâncias gerais: ISO 2768-m ou APES 98025

N/A	-	-	-	-	-
Filipe Rocha	AP1202355A1			AP1202355A1_1	1/1
PCI Auto	E18301623				
2012.11.16	NORMAFIX 24	Efacec			
	20kV-630A-16kA/3s				
N. Sol	CN1800133		AP1202355A1_1_csv		
2012.11.16	Efacec Central Europe Limited S.R.L.				
-					
-					

1

2

3

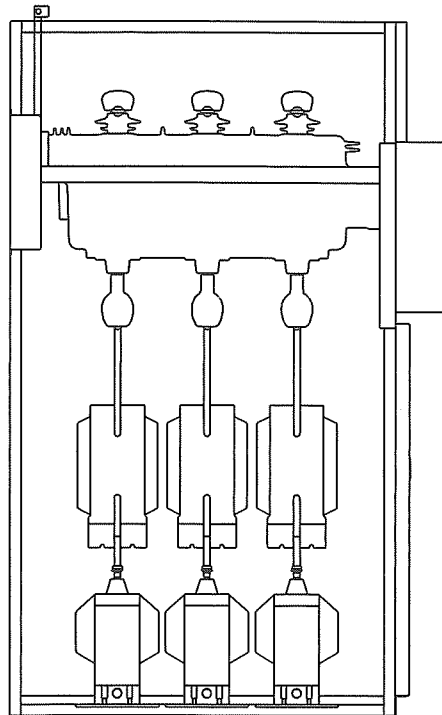
4

5

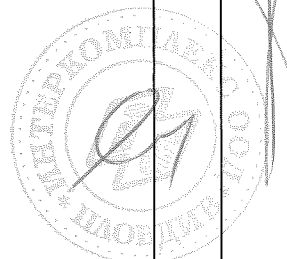
6

VISTA DE CORTE

Corte A-A




ВЕРНО С
ОРИГИНАЛА

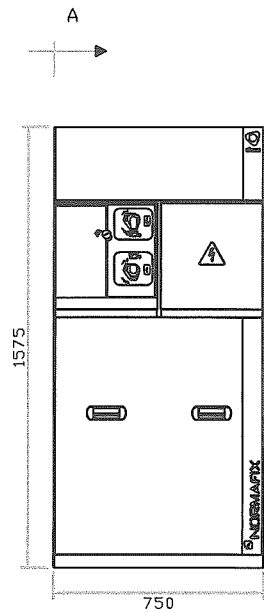


General Tolerances: ISO 2768-m or APES 98025

Tolerâncias gerais: ISO 2768-m ou APES 98025

<small>This document is the sole property of Efacec. Its confidential, reproduction, conveyance or information to third parties and other unauthorized use are not permitted except in exact accordance with prior express permission.</small>		<small>Este documento é propriedade exclusiva da Efacec. Sendo confidencial, não poderá ser comunicado a terceiros, nem utilizado ou reproduzido sem breve autorização expressa.</small>	
Scale Escala	Units	Prot:	Scale Draw: Des. Similar:
N/A	-	-	-
Projected by Projectado por	Designed by Desenhado por	Used in Usado em	Article: Artigo
Filipe Rocha	PCI Auto	AP1202355A1 E18301626 NORMAFIX 24 20kV-630A-16kA/3s	AP1202355A1_4
Date Data	Approved by Aprovado por	 efacec U.N. Aparelhagem / Switchgear E.U.	
2012.11.16	N. Sol		
Date Data	CN1800133 Efacec Central Europe Limited S.R.L.		Page / Pág.
2012.11.16			- AP1202355A1_4_csv 1/1
Weight Peso			Revision / Revisão
-			Index / Índice Number / Número Date / Data
Area Área			- - -

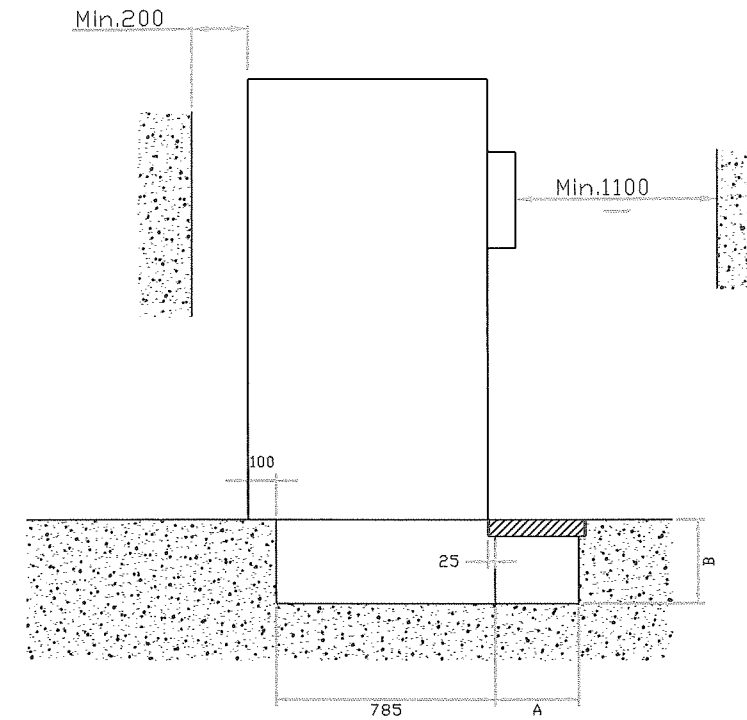
VISTA FRONTAL



1
Cela SBM

Comprimento 750 mm, Altura 1575 mm

VISTA LATERAL




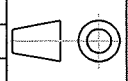
A e B - Segundo o Ø, o Nrº e o tipo de cabos.

ВЕРНО С
ОРИГИНАЛА



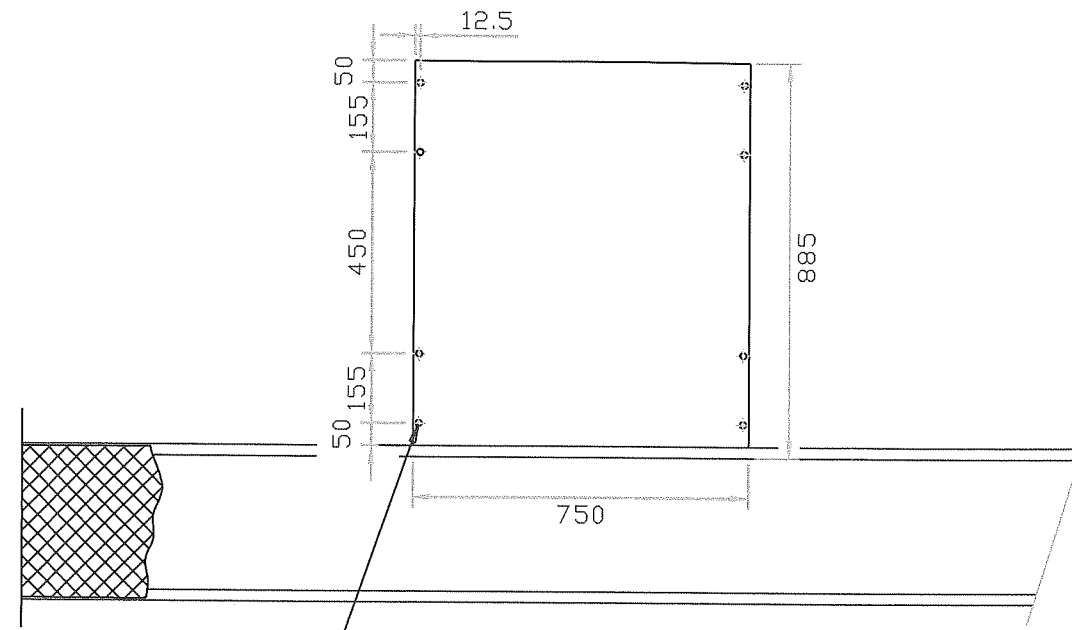
General Tolerances: ISO 2768-m or APES 98025

Tolerâncias gerais: ISO 2768-m ou APES 98025

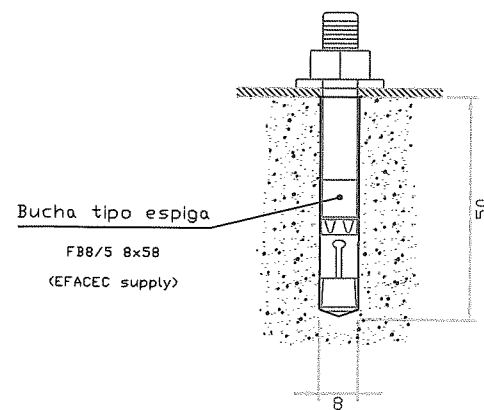
Scale / Escala S/E		Mats -		Prot: -		Similar Draw: - Des. Similar: -	
Project by / Projectado por	Filepe Rocha	Used in / Usado em	AP1202355A1 E18301626 NORMAFIX 24 20kV-630A-16kA/3s	Article / Artigo	AP1202355A1_4	 U.M. Aparelhagem / Switchgear B.U.	
Drawn by / Desenhado por	PCI Auto			Quality Level / Nível de Qualidade	-	Page / Págs.	
Date / Data	2012.11.16			CN1800133 Efacec Central Europe Limited S.R.L.		-	AP1202355A1_4_fsv
Approved by / Aprovado por	N. Sol			Revision / Revisão			
Date / Data	2012.11.16			Index / Índice	Number / Número	Date / Data	
Weight / Peso	-			-	-	-	
Area / Área	-			-	-	-	

IMPLANTAÇÃO

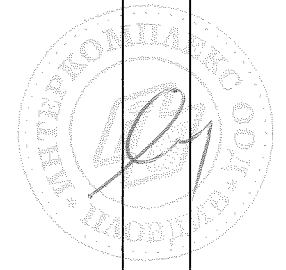
1
Cela SBM



Pormenor de fixação
ao solo a executar cela
a cela com escantilhão



ВАРНО С
ОРГИНАЛА



General Tolerances: ISO 2768-m or APES 98025		Tolerâncias gerais: ISO 2768-m ou APES 98025		
<small>This document is the sole property of EFACEC. Its confidential, reproduction, conveyance or information to third parties, and other unauthorized use are not permitted except in exact accordance with prior express permission.</small>		<small>Este documento é propriedade exclusiva da EFACEC. Sendo confidencial, não poderá ser comunicado a terceiros, nem utilizado ou reproduzido sem previa autorização expressa.</small>		
Scale / Escala: N/A	Mat: -	Prot: -	Similar Draw: / Des. Similar: -	
Projected by / Projectado por: Filipe Rocha	Used in / Usado em: AP1202355A1	Article / Artigo: AP1202355A1_4	 U.N. Aporethegen / Switchgear BU.	
Drawn by / Desenhado por: PCI Auto	E18301626	Quality Level / Nível de Qual: -		
Date / Data: 2012.11.16	NORMAFIX 24			
Approved by / Aprovado por: N. Sol	20kV-630A-16kA/3s			
Date / Data: 2012.11.16				
Weight / Peso: -				
Area / Área: -				
CN1800133 Efacec Central Europe Limited S.R.L.		-	AP1202355A1_4_spv	
		Revision / Revisão		Page / Pág: 1/1
		Index / Índice	Number / Número	Date / Data
		-	-	